

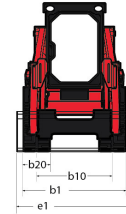
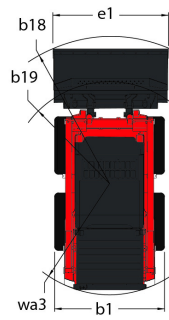
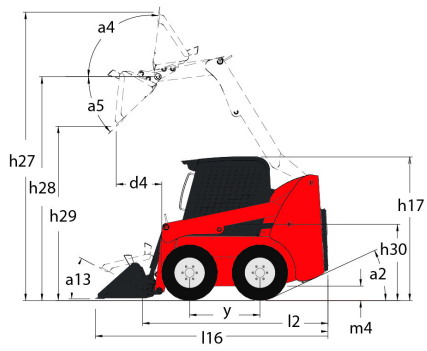
Ficha técnica :

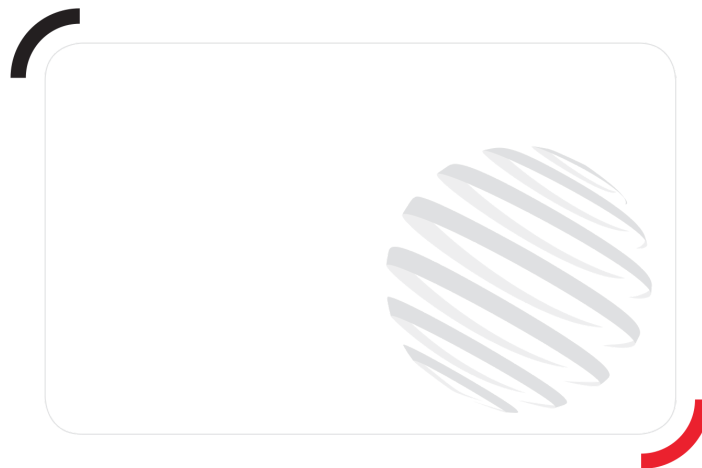
1350 R NXT2



Capacities		Métrico
Capacidade operativa nominal		612 kg
Capacidade operativa nominal com contrapeso opcional		680 kg
Peso operativo - Aproximado		2384 kg
Weight and dimensions		
Altura de elevação - totalmente levantado	h27	3670 mm
Altura até ao pino de articulação - Totalmente subido	h28	2794 mm
Altura total até ao teto de proteção	h17	1930 mm
Ângulo de descarga na altura total	a5	40 °
Altura de descarga	h29	2123 mm
Comprimento total com balde	l16	3076 mm
Alcance de descarga à altura máxima		584 mm
Basculamento para trás à altura do solo		28 °
Altura do assento ao solo	h30	871 mm
Distância entre eixos	y	950 mm
Largura total - sem balde	b1	1364 mm
Largura do balde	e1	1372 mm
Distância ao solo	m4	203 mm
Comprimento total - sem balde	l2	2360 mm
Ângulo de saída	a2	25 °
Raio de viragem exterior - Frontal com balde		1842 mm
Raio de viragem exterior - traseiro	wa1	1372 mm
Performances		
Velocidade de deslocação (sem carga)		12.9 km/h
Wheels		
Pneus standard		10.00x16.5 HD
Engine		
Marca do motor		Yanmar
Modelo do motor		4TNV88C-KMS
Potência Bruta (kW)		34.3 kW
Binário máx. / Rotação do motor		146.2 Nm/m / 2800 tr/min
Bateria		12 V
Motor de arranque (kW)		2.3 kW
Hydraulics		
Sistema hidráulico auxiliar		63.6 l/min
Pressão Hidráulica Auxiliar		207 Bar
Tank capacities		
Capacidade do depósito de combustível		59.40 l
Capacidade do Reservatório Hidráulico		34.80 l
Cilindrada		2.20 l
Capacidade de líquido de refrigeração		7.90 l
Noise and vibration		
Ruído ambiente (LwA)		82 dB(A)
Ruído no posto de condução (LpA)		100 dB(A)
Vibração de corpo inteiro (ISO 2631-1)		<0.81 m/s ²
Vibração em mãos e braços		<1.9 m/s ²

Esquemas dimensionais





Siège Social

430 rue de l'Aubinière - 44150 Ancenis Cedex - France

Tel: +33(0)2 40 09 10 11 - Fax: +33 (0)2 40 09 10 97

www.manitou.com



Esta publicação apresenta uma descrição das versões e possibilidades de configuração dos produtos Manitou que podem possuir equipamentos diferentes. Os equipamentos apresentados nesta brochura podem ser de série, em opção ou não estarem disponíveis conforme as versões. A Manitou reserva o direito de modificar, em qualquer momento e sem pré-aviso, as especificações descritas e representadas. As especificações referidas não comprometem o fabricante. Para mais informações, contactar o seu concessionário Manitou. Documento não contratual. Apresentação de produtos não contratual. Lista de especificações não exaustiva. Os logótipos, assim como a identidade visual da empresa, são propriedade da Manitou e não podem ser utilizados sem autorização. Todos os direitos reservados. As fotografias e os esquemas contidos na presente brochura só são fornecidos para fins de consulta e a título indicativo. MANITOU BF SA – Sociedade anónima com conselho de administração - Capital social: 39 668 399 euros - 857 802 508 RCS Nantes